



# **Установка встраиваемых вытяжек в стол 4BLANC**

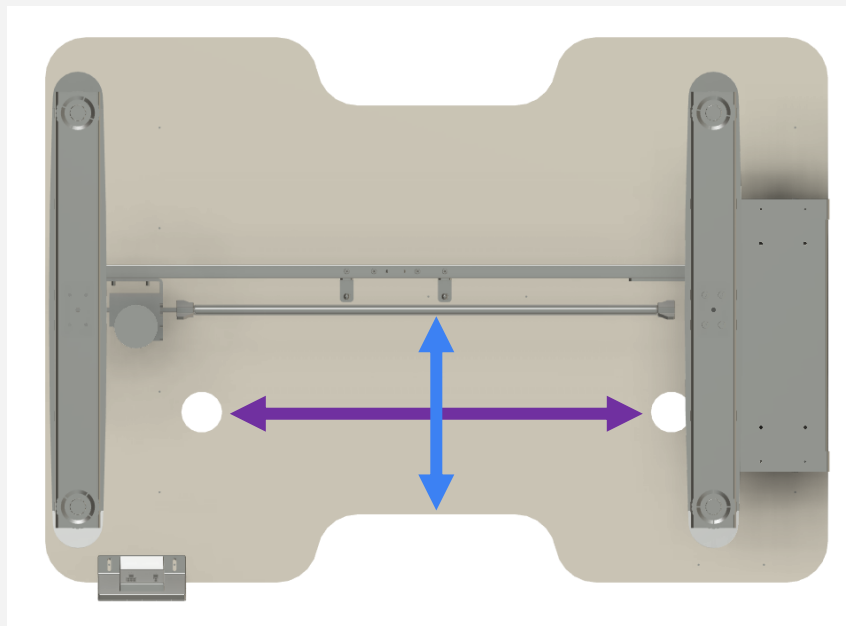
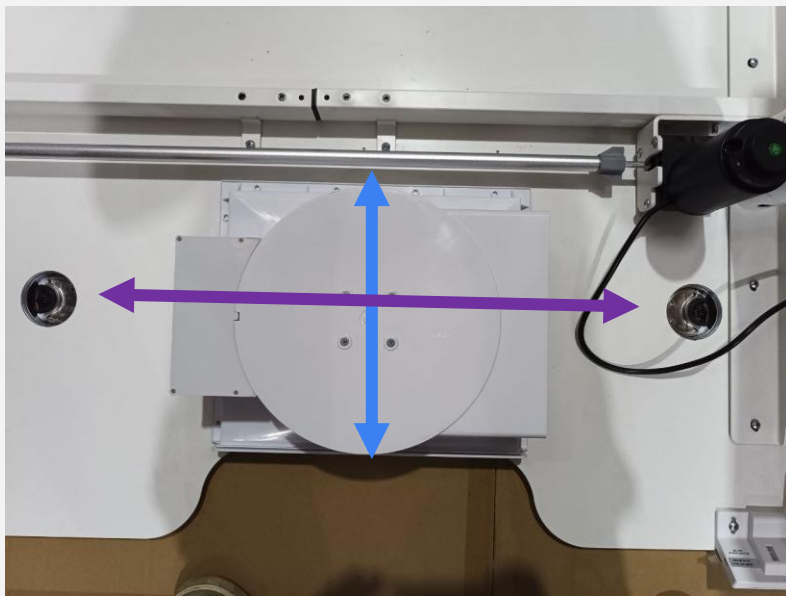
# Размеры при стандартной сборке стола

Можно установить вытяжку с посадочными размерами корпуса до 28см\*60см

При врезке круглых вытяжек, диаметр отверстия до 23см.

Максимальный размер отверстия пропила до 23\*60см

Не рекомендуется отступ от края отверстия до края столешницы менее 5см.



# Популярные модели, подходящие для установки при стандартной сборке стола

- Verakso M500, M800
- AirMaster Vortex, Buran
- Polarus (круглые модели)
- Polarus (TD Master всех версий)
- DULT (все модели)
- Nogturne
- Dust Free

# Размеры при смещении столешницы

Можно установить вытяжку с посадочными размерами корпуса до **38,5см\*60см**

При врезке круглых вытяжек, диаметр отверстия до 33,5см.

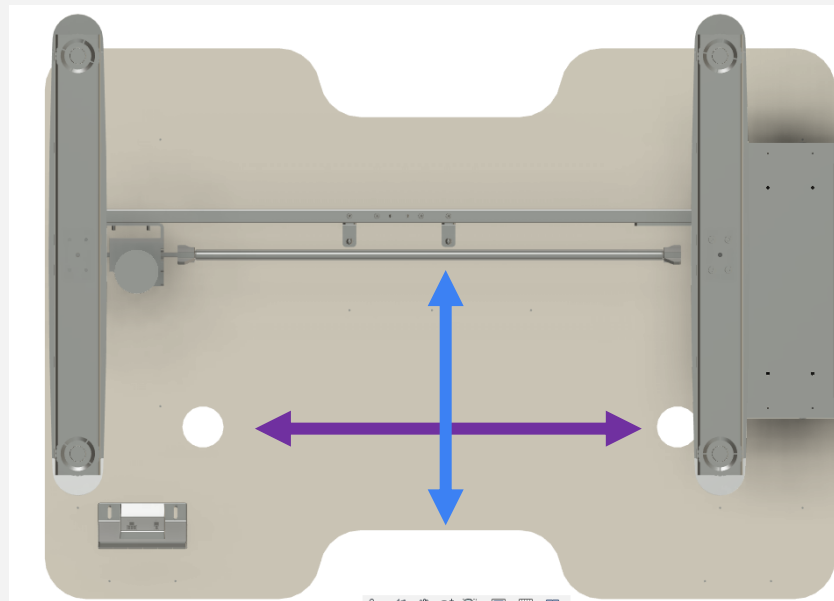
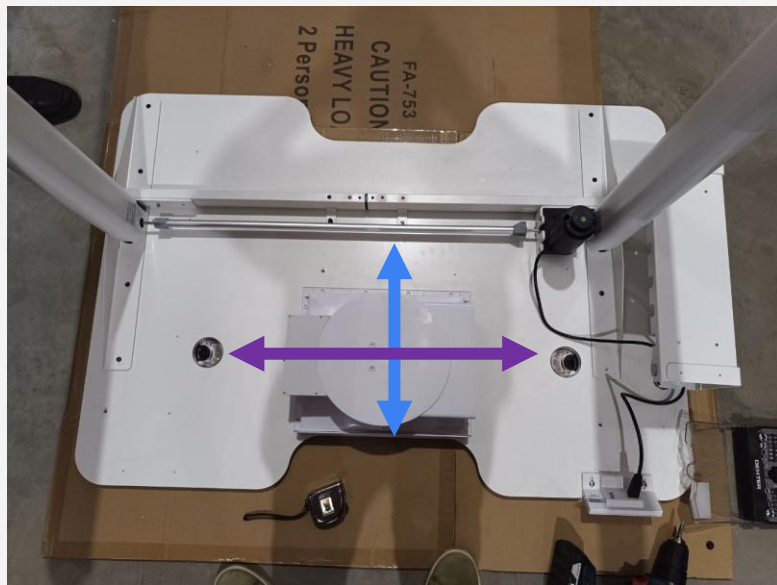
Максимальный размер отверстия пропила до 33,5\*60см

Не рекомендуется отступ от края отверстия до края столешницы менее 5см.

\*При смещении столешницы установка панели управления возможна только слева

\*Наколов под саморезы для такой установки столешницы на ней не предусмотрено.

Необходимо самостоятельно ровно расположить подстолье относительно столешницы.



# Популярные модели, подходящие для установки при смещении столешницы

- Max Ultimate 7
- Max Император (нежелательно, ввиду очень большого веса, может сломать столешницу)
- TrendyPresent (все модели)